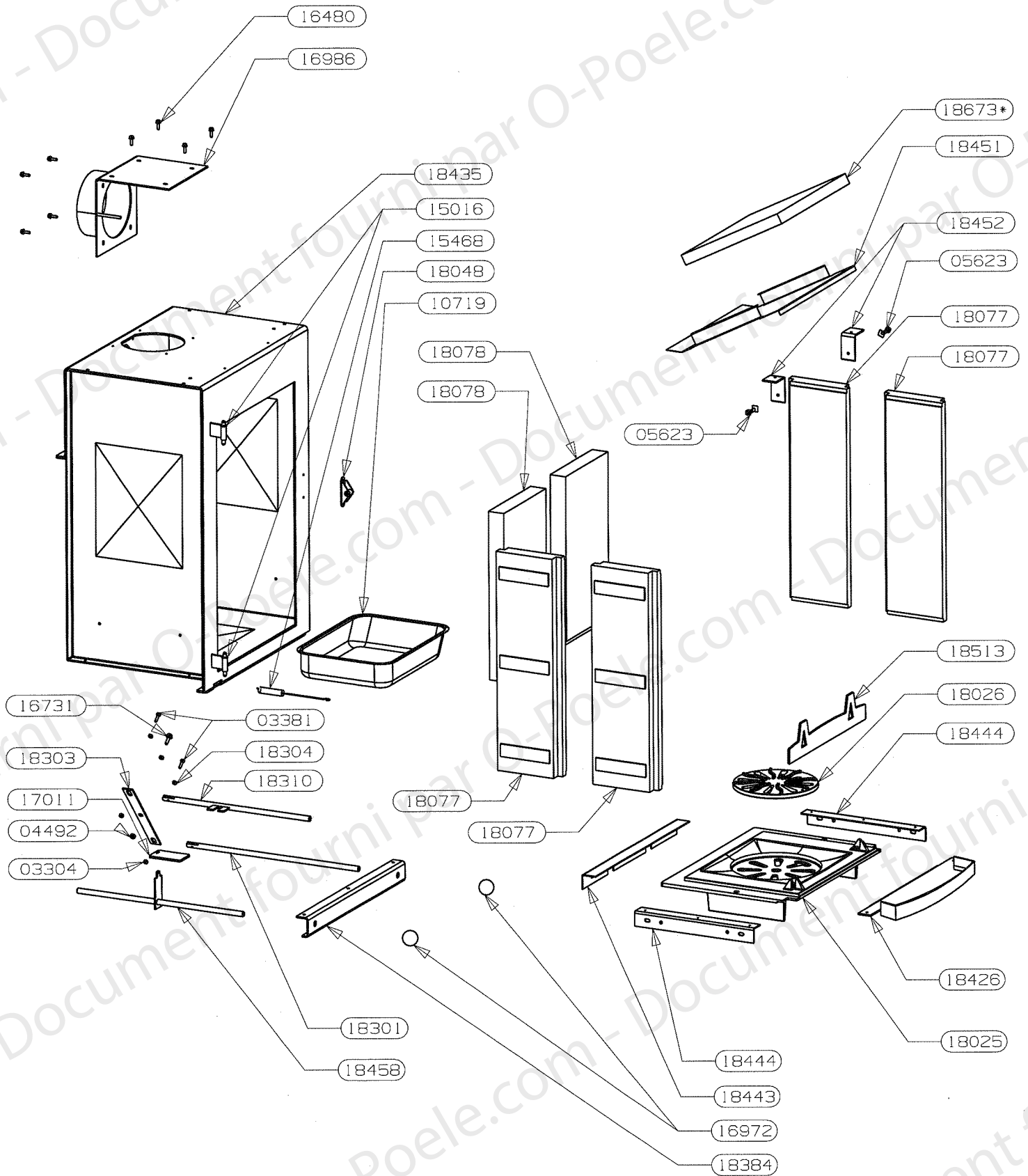


POUR TOUTE COMMANDE DE PIECES D'HABILLAGE, PRECISER IMPERATIVEMENT LA COULEUR.

25551	Protection arriere	1
19801	PROTECTION DE COTE	2
19754	ENTRETOISE EPAULEE	4
19615	AILETTE INF. ENS. SOUDE	1
19614	PLAQUE DE SOL	1
19613	COTE ARRONDI GAUCHE ENS. SOUDE	1
19612	COTE ARRONDI DROIT ENS. SOUDE	1
19607	AILETTE SUPERIEURE	1
19606	DESSUS ARRONDI	1
18850	VIS FHC M5X30	7
18460	SUPPORT COTE	2
25556	MONTANT DE SOCLE	1
18374	PROTECTION DE SOL	1
18349	ENTRETOISE PERCEE	3
17778	SACHET VISSERIE POUR 15673 (non vu)	1
17008	TAMPON ENS.SOUDE	1
16753	ECROU NOYE M5	4
15673	OBTURATEUR ARRIERE	1
07630	VIS A TH M5X35 6 PANS CREUX	2
03982	VIS A METAUX A TETE HEXAGONALE	3
02877	RONDELLE EVENTAIL A DENT. EXT.	2
02745	ECROU HEXAGONAL	2
CODE ARTICLE	DESIGNATION	QTE

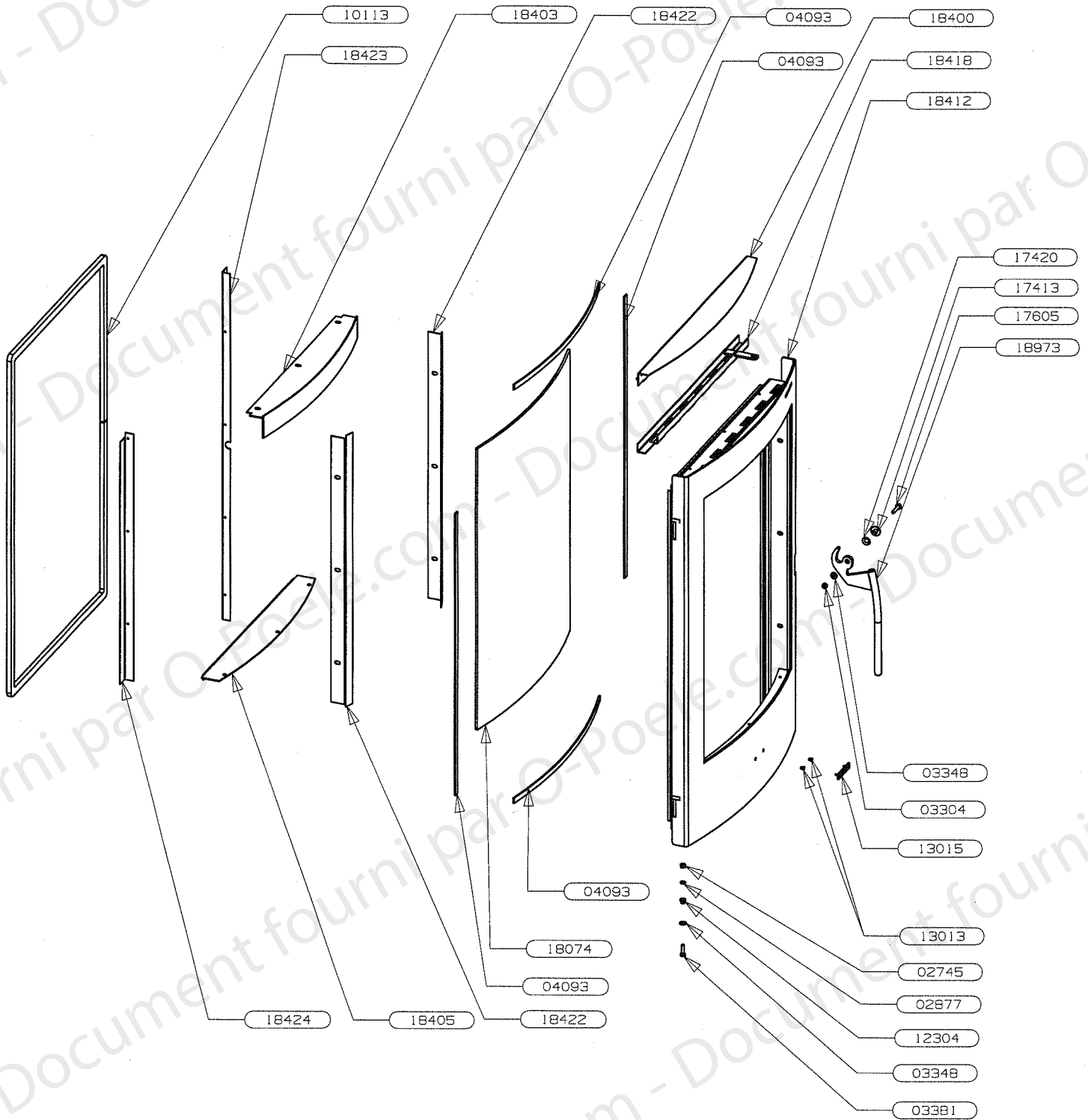


03304	ECROU HEX. AUTOFREINE M5	2
03381	VIS TETE HEXAGONALE M5X18	2
04492	ECROU HEX. AUTOFREINE M6	1
05623	VIS A TOLE HEXAGONALE	2
10719	CENDRIER	1
15016	RONDELLE LAITON	2
15468	RESSORT DE TRACTION	1
16480	VIS AUTOTARAUDEUSE H E M5X16	8
16731	VIS A TETE HEXAGONALE M6X20	1
16972	BOUTON DE PORTE	2
16986	BUSE ENS. SOUDE	1
17011	REGISTRE D'AIR	1
18025	SOLE	1
18026	GRILLE	1
18048	ENSEMBLE FERMETURE	1
18077	BRIQUE REFRACTAIRE LATERALE	4
18078	BRIQUE REFRACTAIRE ARRIERE	2
18301	TIRETTE INFERIEURE (grille rotative)	1
18303	BIELLETTE	1
18304	ENTRETOISE	3
18310	TIRETTE SUPERIEURE E.S. (grille rotative)	1
18384	GUIDAGE AXE DE TIRAGE/DECEND.	1
18426	BARRIERE A CENDRE ENS.SOUDE	1
18435	CORPS DE CHAUFFE ENS.SOUDE	1
18443	APPUI ARRIERE DE SOLE	1
18444	APPUI LATERAL DE SOLE	2
18451	DEFLECTEUR	1
18452	PATTE D'ACCROCHAGE	2
18458	TIRETTE REGISTRE D'AIR E.S.	1
18513	CHENET	1
18673*	DEFLECTEUR VERMICULITE	1
91075	ENSEMBLE DEFLECTEUR + VERMICULITE (non vu)	1
CODE ARTICLE	DESIGNATION	QTE

# OSUPRA

POELE A BOIS  
DAKOTA FT B B-1

ENSEMBLE PORTE  
EDITION 17/06/03



POUR TOUTE COMMANDE DE PIECES D'HABILLAGE, PRECISER IMPERATIVEMENT LA COULEUR.

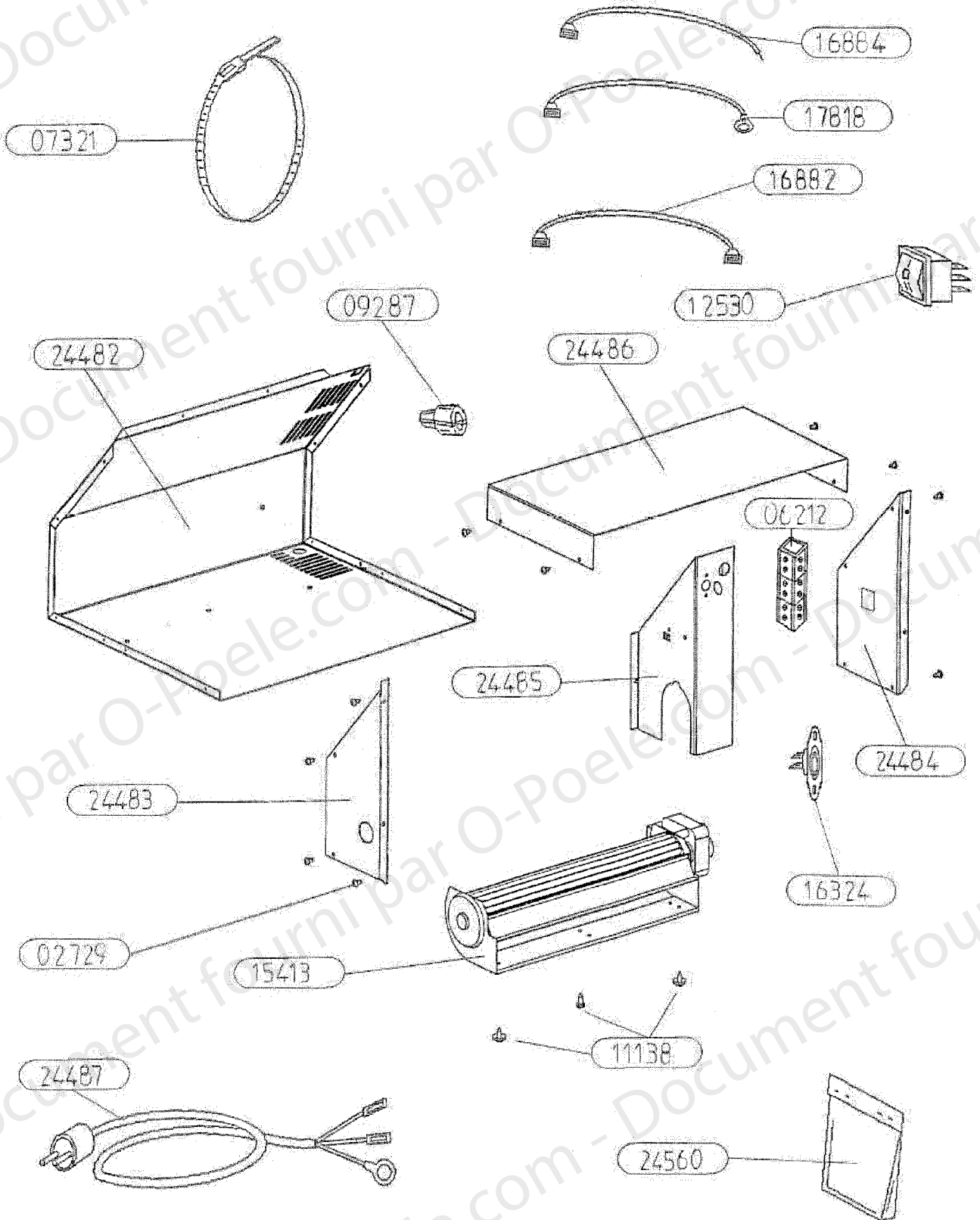
02745	ECROU HEXAGONAL	1
02877	RONDELLE EVENTAIL A DENT. EXT.	1
03304	ECROU HEXAG. AUTOFREINE FENDU	1
03348	RONDELLE PLATE SERIE MOYENNE	2
03381	VIS A METAUX A TETE HEXAGONALE	1
04093	JOINT FIBRE 10X2 Lg.430	2
04093	JOINT FIBRE 10X2 Lg.558	2
10113	JOINT FIBRE 14X8 Lg.2230	1
12304	DOUILLE	1
13013	CLIP TUBULAIRE "RAPID"	2
13015	LOGO SUPRA	1
17413	DOUILLE AXE DE PORTE	1
17420	RONDELLE ELASTIQUE BOMBEE	1
17605	VIS CBE HC M5x25	1
18074	VITRE R. 900 559X420 EP.4	1
18400	CACHE SUPERIEUR DE PORTE	1
18403	DEFLECTEUR AIR DE VITRE E.S.	1
18405	ENJOLIVEUR INFERIEUR	1
18412	PORTE ENSEMBLE SOUDE	1
18418	GLISSIERE DE DESEMFUMAGE	1
18422	FIXE VITRE	2
18423	CACHE VERTICAL DROIT	1
18424	CACHE VERTICAL GAUCHE	1
18973	POIGNEE E.S.	1
CODE ARTICLE	DESIGNATION	QTE



# OSUPRA

TURBO 2

KIT  
EDITION 08/05



# OSUPRA

TURBO 2

KIT  
EDITION 08/05

24560	SACHET VISSERIE	1
24531 non vu	ENSEMBLE MONTE TURBO 2	/
24487	CABLE D'ALIMENTATION	1
24486	CAPOT DE CARTER	1
24485	PROTECTION DU MOTEUR	1
24484	COTE DROIT DU CARTER	1
24483	COTE GAUCHE DU CARTER	1
24482	CARTER DE TURBINE	1
17818	FIL TERRE	1g 400
16884	FIL BRUN	1g 240
16882	FIL ROUGE	1g 320
16324	THERMOSTAT DISQUE 40°	1
15413	VENTILATEUR TANGENTIEL	1
12530	INVERSEUR UNIPOLAIRE	1
11138	VIS A TOLE HEXAGONALE	3
09287	SERRE-CABLE	1
07321	COLLIER DE FIXATION	1
06212	BORNIER	1
02729	VIS A TOLE CBL POZI	13
REPERE	DESIGNATION	QTE